

BEDIENUNGSANLEITUNG



RK-2001W4

TEMPERATURREGLER
FÜR
FESTBRENNSTOFFKESSEL

Version G830

Inhalt.

Eintritt	3
Bedienung	3
Festlegungsart von dem Kesseltemperatursollwert	4
Arbeit im System mit dem Abgassensor	6
Arbeit im System mit dem Raumthermostat	6
Alarmer	6
Einstellung der Benutzerparameter	7
Kesseltemperatursollwert	7
Arbeitsmodus der Heizungspumpe [co C] – Modus WINTER/SOMMER	8
Arbeitsmodus Warmwasser [cuU]	8
Die Temperatur mit dem zusätzlichen Sensor gemessen	8
Gemessene Abgastemperatur [150°]	8
Einstellung der Parameter – Service Modus.	8
Tabelle 3. Liste der Serviceparameter	9
Arbeitsparameter des Ventilators	10
Arbeitsparameter der Umwälzpumpe	11
Einstellungen des Arbeitsmodus von Sensor und zusätzlicher Pumpe	11
Einstellung des Kesseltemperaturbereiches	13
Kesselüberhitzungsschutz	13
Testen von Brennstoffmangel	13
Mehrzweckausgang	13
Einstellung der Parameter von der Abgastemperaturregulierung	14
Testen der Ausgänge	14
Service Einstellungen	15
Ausgang vom Service Modus	15
Abbau vom Regler	15
Technische Daten	15
Anschlussschaltplan des Reglers RK-2001W4	16
Anschlussschaltpläne der zusätzlichen Geräte	16

1. Bestimmung.

Regler RK-2001W4 ist für die Regulierung von der Temperatur der Wasserkessel vorgesehen, die vom Festbrennstoff angetrieben und die mit den unten stehenden Punkten ausgestattet werden:

Ventilator,

Heizungspumpe,

Warmwasserpumpe, Mischpumpe oder Ladepumpe für Wärmespeicher (optional),

Raumthermostat oder Abgastemperatursensor (optional),

Alarmler oder ein zusätzlicher Kessel (optional).

2. Anschluss.

Bevor die Reglerversorgung mit dem Netzschalter angeschaltet wird, sollen die Speiseleitungen von Regler, Ventilator und Heizungspumpe richtig an die Steckdosen auf der Rückseite des Reglers angeschlossen werden. Die Abgas- und Wassertemperatursensoren sollen an Messstellen hingesezt werden. Der Schaltplan wird in der Abbildung 2. dargestellt.

VORSICHT! Vor dem Anschluss des Reglers soll die Erdung in der Netzinstallation überprüft und Klemmschrauben vom Ausgangsanschluss angeschraubt werden.

VORSICHT! An die Reglerausgänge können Geräte mit Gesamtleistung von bis zu 700W angeschlossen werden.

Nicht benutzte Ausgänge können frei bleiben.

VORSICHT! An Eingang des Raumthermostaten und der anderen Sensoren darf die Spannung nicht angeschlossen werden.

3. Bedienung.

Nachdem die Versorgung eingeschaltet wird, werden alle Elemente des Displays zwecks Überprüfung angezeigt. Der Regler geht dann in den Zustand, in dem er vor dem Ausschalten oder vor dem Stromausfall war.

Der Regler hat auf der Frontplatte (Abbildung 1.) Folgendes:

1. – Netzschalter,
2. – Display, auf dem die Kesseltemperatur und Parameter angezeigt werden,
3. – Drehknopf vom Kesselthermostat,
4. – OK-Taste, startet Programmierung und bestätigt die eingeführte Parameter,
5. – STOP-Taste, mit dieser Taste werden Parameter gewählt und Alarme zurückge setzt,
6. – START-Taste, mit dieser Taste werden auch Parameter gewählt.



Abbildung 1. Frontplatte vom Regler RK-2001W4.

Die Bedienung des Gerätes besteht auf der Einstellung mit dem Drehknopf der erforderlichen Temperatur. Weitere Funktionen werden vom Regler gemäß den im Service Modus vorprogrammierten Parametern realisiert. Die Änderung der Thermostateinstellung wird einige Sekunden auf dem Display angezeigt z. B. [C 65] und bestimmt die Wassertemperatur, die der Kessel erreichen soll.

Mit der START-Taste (6) werden gleichzeitig der Ventilator und Regulierungsprozess gestartet. Drücken der STOP-Taste (5) ermöglicht die Abschaltung des Ventilators z. B. wenn der Brennstoff nachgefüllt werden soll. Wenn sich der Regler nicht im Benutzermodus befindet, wird auf dem Display die Wassertemperatur im Kessel angezeigt und das letzte Zeichen bestimmt das Arbeitsmodus des Reglers:

zum Beispiel

- [50°-] - bedeutet, dass Modus STOP aktiv ist
- [50°C] - bedeutet, dass Modus ARBEIT aktiv ist
- [50°c] - bedeutet, dass der Brand im Modus ARBEIT in Gang gehalten wird
- [50°U] - bedeutet, dass das Brauchwasser im Sommermodus erwärmt wird
- [50°u] - bedeutet, dass der Brand im Sommermodus in Gang gehalten wird
- [70°d] - bedeutet, dass Modus Beseitigung von Bakterien aktiv ist - Aufheizen des Wassers bis 75°C

3.1. Festlegungsart von dem Kesseltemperatursollwert – die Temperatur im Kessel (Kesseltemperatursollwert) hängt von dem Arbeitsmodus des Raumthermostateingangs sowie von dem Arbeitsmodus der zusätzlichen Pumpe ab. Tabelle 1. beinhaltet Liste aller möglichen Einstellungen.

In den Systemen, die mit Wärmespeicher ausgestattet sind, ist der Temperatursollwert im Kessel immer genauso hoch wie der mit dem Drehknopf (3) eingestellte Temperaturwert.

In den Systemen, die mit dem Warmwasserspeicher ausgestattet sind, wird als Temperatursollwert im Kessel die höhere Temperatur angenommen: entweder die im Heizkreis geforderte Temperatur oder die Kesseltemperatur, die notwendig ist, um Warmwasserspeicher zu erwärmen.

In anderen Fällen (ohne zusätzliche Pumpe sowie mit einer Mischpumpe) ist der Temperatursollwert im Kessel genauso hoch wie die im Heizkreis geforderte Temperatur.

Die zur Erwärmung vom Warmwasserspeicher notwendige Temperatur, wird nur dann berücksichtigt, wenn die Brauchwassertemperatur zu niedrig ist und wenn sie die Summe von Temperatursollwert des Brauchwassers und Erhöhungswert [uP 5] ist.

Die im Heizkreis geforderte Temperatur wird anhand des mit dem Drehknopf (3) eingestellten Wertes und des Statuts vom Raumthermostateingang. Wird an den Eingang der Abgassensor angeschlossen, entspricht die Heizkreistemperatur dem mit dem Drehknopf eingestellten Wert. Wenn an den Eingang Raumthermostat angeschlossen wird und seine Kontakte geöffnet bleiben, entspricht die Heizkreistemperatur der minimalen Kesseltemperatur [L 45]. Werden Kontakte kurzgeschlossen, entspricht die Heizkreistemperatur dem mit dem Drehknopf eingestellten Wert.

Tabelle 1. Festlegungsarten von dem Kesseltemperatursollwert.

Thermostat- eingang	Arbeitsmodus von der zusätzlichen Pumpe			
	Kein [ur 0]	Warmwasser [ur 1] oder [ur 2]	Mischpumpe [ur 3]	Wärmespeicher [ur 4]
Abgassensor	Wert wird mit dem Drehknopf eingestellt	Höherer Wert von: – mit dem Drehknopf eingestellten Wert – Wert der Erwärmung von Brauchwasser	Wert wird mit dem Drehknopf eingestellt	Wert wird mit dem Drehknopf eingestellt
Thermostat- kontakte geöffnet	Minimalwert	Wert der Erwärmung von Brauchwasser	Minimalwert	Wert wird mit dem Drehknopf eingestellt
Thermostat- kontakte kurzge- schlossen	Wert wird mit dem Drehknopf eingestellt	Höherer Wert von: – mit dem Drehknopf eingestellten Wert – Wert der Erwärmung von Brauchwasser	Wert wird mit dem Drehknopf eingestellt	Wert wird mit dem Drehknopf eingestellt

3.2. Arbeit im System mit dem Abgassensor – wenn das Heizsystem mit dem Abgastemperatursensor ausgestattet ist und sich die Wassertemperatur im Kessel dem Sollwert annähert, schaltet der Regler in Stabilisierung von Kesselwassertemperatur Modus.

3.3. Arbeit im System mit dem Raumthermostat – im Heizsystem, das mit dem Raumthermostat ausgestattet ist, hängt der Temperatursollwert vom Status der Thermostatkontakten (siehe 3.1.) ab. Darüber hinaus kann der Raumthermostat je nach Serviceeinstellungen die Heizungspumpenarbeit beeinflussen.

4. Alarme.

Der Regler testet ständig die korrekte Arbeit der Systeme und Temperatursensoren. Im Falle einer Beschädigung, zeigt das Gerät Information über Fehler an und nimmt entsprechende Maßnahmen vor.

Wenn auf dem Display **[FUEL]** erscheint, wird der Alarm Brennstoffmangel ausgelöst. Nach dem Nachfüllen von Brennstoff kann der Alarm mit der STOP-Taste zurückgesetzt werden.

Wird die Meldung **[Hot]** abwechselnd mit der Abgastemperatur (z. B. [°410]) angezeigt, bedeutet das, dass die Abgastemperatur 400°C überschritten hat. In diesem Fall schaltet der Regler den Ventilator aus (er wird nur für die Zeit des Durchblasens eingeschaltet). Rückkehr zur normalen Arbeit erfolgt nach der Temperatursenkung unter 250°C.

Fehlermeldung **[E 1]** bedeutet, dass es zur Beschädigung im Kreis des Kesselsensors gekommen ist. Beim Auftreten dieses Fehlers werden der Ventilator aus- und die Heizungspumpe eingeschaltet. Nach Beseitigung der Alarmursache, kann der Alarm mit der STOP-Taste zurückgesetzt werden.

Fehlermeldung **[E 2]** bedeutet, dass es zur Überhitzung des Kessels gekommen ist. Beim Auftreten dieses Fehlers werden der Ventilator aus- und die Heizungspumpe eingeschaltet. Der Alarm kann nach der Wassertemperatursenkung im Kessel zurückgesetzt werden.

Fehlermeldung **[E 8]** bedeutet, dass es zur Beschädigung im Kreis des zusätzlichen Sensors gekommen ist. Wenn der zusätzliche Ausgang im Modus Warmwasserpumpe arbeitet, schaltet der Regler das Laden des Warmwasserspeichers aus. Wenn der Ausgang als Mischpumpe arbeitet, wird der Schutz von Rücklauftemperatur ausgeschaltet. Wird die zusätzliche Pumpe zum Laden des Wärmespeichers verwendet, wird sie dann permanent eingeschaltet. Dieser Alarm muss nicht manuell zurückgesetzt werden (Alarm wird automatisch nach Beseitigung der Beschädigungsursache zurückgesetzt).

Fehlermeldung **[E128]** bedeutet, dass es zur Beschädigung im Kreis des Abgastemperatursensors gekommen ist. Beim Auftreten dieses Alarms, wird vom Regler die Arbeit im Modus Stabilisierung der Kesseltemperatur fortgesetzt. Dieser

Alarm muss nicht manuell zurückgesetzt werden (Alarm wird automatisch nach Beseitigung der Beschädigungsursache zurückgesetzt).

Falls mehrere Alarme gleichzeitig auftreten, wird auf dem Display Codes Summe angezeigt. Z. B. Meldung **[E 3]** bedeutet, dass es gleichzeitig zur Beschädigung von Kesseltemperatursensor und zur Überhitzung des Kessels gekommen ist.

5. Einstellung der Benutzerparameter.

Wird die OK-Taste kurz gedrückt, geht der Regler in Modus Vorschau und Einstellung der Benutzerparameter. Vorschau der Parameter ist durch Drücken der Tasten +,- möglich. Nach der Auswahl eines bestimmten Parameters kann man mit der OK-Taste in den Bearbeitungsmodus umschalten. Es ist durch einen blinkenden Parameterwert signalisiert. Der Parameterwert wird mit Tasten + oder - geändert. Um den neuen Wert zu bestätigen, sollte die OK-Taste gedrückt werden. Der Regler ermöglicht dann die Auswahl des weiteren Parameters. Auswahl mit Tasten +,- und Bestätigung mit OK-Taste der Option [End] verursachen den Ausgang vom Benutzermodus. Ausgang von diesem Modus erfolgt automatisch, wenn innerhalb von 60 Sekunden keine Tasten gedrückt werden. Auf dem Display wird dann die Wassertemperatur im Kessel angezeigt.

Tabelle 2. Liste der Benutzerparameter.

Anzeige	Parametr	Min	Max	Schwankung	Service Parameter
C 45	Kesseltemperatursollwert.	L65	H90	1°C	-
co C	Arbeitsmodus der Heizungspumpe ("C"-WINTER, "-"-SOMMER).	C	-		C
cu u	Arbeitsmodus Warmwasser ("u"-normale Arbeit, "d"- Programm der Beseitigung von Bakterien).	u	d		u
u50°	Die Temperatur mit dem zusätzlichen Sensor gemessen.				
150°	Gemessene Abgastemperatur.				
End	Ausgang vom Service Modus.				

Die Spalten der Tabelle enthalten wie folgt: Beispielanzeigen auf dem Display, Parameterbeschreibung, den minimalen und maximalen Wert, der einzustellen ist, Werteschwankung bei der Einstellung. Die letzte Spalte enthält Werte, die von dem Hersteller vorprogrammiert wurden. Um die Serviceparameter einzustellen, sollte man Funktion [Prod] auswählen.

5.1. Kesseltemperatursollwert [C 45] – dieser Parameter bestimmt die Wassertemperatur im Kessel, die der Regler im Modus ARBEIT erreichen sollte. Der Temperaturwert wird direkt mit dem Drehknopf (3) eingestellt und eine kurze Zeit auf dem Display angezeigt.

VORSICHT! Der Temperatursollwert im Kessel kann sich von dem mit dem Drehknopf eingestellten Wert unterscheiden. Eine ausführliche Beschreibung wird im Punkt 3.1. dargestellt.

5.2. Arbeitsmodus der Heizungspumpe [co C] – Modus WINTER/SOMMER - Symbol "C" bedeutet, dass Modus WINTER aktiv ist. In diesem Modus erwärmt der Regler die Räume durch eine entsprechende Steuerung der Heizungspumpe. Wenn der Parameter auf "." eingestellt ist, bedeutet das, dass Modus SOMMER aktiv ist. In diesem Modus ist die Heizungspumpe ausgeschaltet, es werden vom Regler Brauchwasser erwärmt oder der Wärmespeicher geladen. Wenn die zusätzliche Pumpe ausgeschaltet ist oder als Mischpumpe arbeitet, gibt es keine Möglichkeit, Modus WINTER/SOMMER zu ändern (der Parameter ist nicht verfügbar).

VORSICHT! Wenn das Heizungssystem mit dem Wärmespeicher nicht ausgestattet ist, wird die Heizungspumpe unabhängig von dem Arbeitsmodus in folgenden Fällen eingeschaltet:

- Beschädigung des Kesselsensors
- Überschreitung des maximalen Wassertemperaturwertes im Kessel
- Überhitzung des Kessels

5.3. Arbeitsmodus Warmwasser (Programm der Beseitigung von Bakterien) [cu U] – der Regler ermöglicht manuell das Programm der Beseitigung von Bakterien im Warmwasserspeicher einzuschalten. Ist der Parameter auf Wert "d" geschaltet, startet der Prozess, in dem die Temperatur im Warmwasserspeicher 75°C erreichen sollte. Wenn die gewünschte Temperatur im Warmwasserspeicher erreicht wird, schaltet der Regler das Programm der Beseitigung von Bakterien automatisch aus. Damit dieser Parameter verfügbar ist, muss die zusätzliche Pumpe im Modus Warmwasser arbeiten.

VORSICHT! Um Benutzer vor Verbrennung zu schützen, soll das Programm von der Beseitigung der Bakterien in der Nacht oder wenn das Wasser vom Speicher nicht genommen wird, eingeschaltet werden.

5.4. Die Temperatur mit dem zusätzlichen Sensor gemessen [u50°] – dieser Parameter zeigt die Temperatur des Wärmespeichers oder die Temperatur im Warmwasserspeicher an. Wenn die zusätzliche Pumpe ausgeschaltet ist oder als Mischpumpe arbeitet, ist der Parameter nicht verfügbar.

5.5. Gemessene Abgastemperatur [150°] – dieser Parameter ist verfügbar, wenn der Raumthermostateingang auf Messung der Abgastemperatur umgeschaltet wird. In diesem Falle wird die gemessene Abgastemperatur angezeigt.

6. Einstellung der Parameter – Service Modus.

Eingang ins Service Modus erfolgt, nachdem die OK-Taste 3 Sekunden lang gedrückt gehalten wird. Vorschau der Parameter ist durch Drücken der Tasten +,- möglich. Nach der Auswahl eines bestimmten Parameters kann man mit der OK-Taste in den

8

Bearbeitungsmodus umschalten. Es ist durch einen blinkenden Parameterwert signalisiert. Der Parameterwert wird mit Tasten (+,-) geändert. Um den neuen Wert zu bestätigen, sollte die OK-Taste gedrückt werden. Der Regler ermöglicht dann die Auswahl des weiteren Parameters. Auswahl mit Tasten +,- und Bestätigung mit OK-Taste der Option [End] verursachen den Ausgang vom Service Modus. Ausgang von diesem Modus erfolgt automatisch, wenn innerhalb von 60 Sekunden keine Tasten gedrückt werden. Auf dem Display wird dann die Wassertemperatur im Kessel angezeigt.

Tabelle 3. Liste der Serviceparameter.

Anzeige	Parameter	Min	Max	Schwankung	Serviceparameter
Π100	Arbeitsleistung des Ventilators oder maximale Leistung wenn Πr 1.	1	100	1%	100
n 40	Minimale Leistung des Ventilators.	1	100	1%	40
Πh 5	Änderungsfaktor der Ventilator Drehzahl.	2	20	1	5
Πr 0	Automatische Regulierung der Ventilator Drehzahl.	-, 0	10	1	0
Πn 5	Zeit des Durchblasens.	--, 5	60	1s	5
Πu 6	Pausenzeit von Durchblasen.	1	99	1min	6
r 50	Maximale Ventilator Drehzahl während der Zündung.	1	100	1%	50
rh 5	Hysterese von Ausschalten der Zündung.	1	45	1°C	5
P 40	Einschalttemperatur der Heizungspumpe.	-, 20	70	1°C	40
Ph 2	Hysterese von Einschaltung der Heizungspumpe.	1	40	1°C	2
Pc 2	Pausenzeit bei Einschaltung der Heizungspumpe auf 30 Sek.	--, 1	99	1min	2
ur 0	Arbeitsmodus von Sensor und zusätzlicher Pumpe.	0	4	1	0
u 50	Arbeitstemperatur der zusätzlichen Pumpe.	30	60	1°C	50
uh 5	Hysterese von Arbeit der zusätzlichen Pumpe.	1	30	1°C	5
uP 5	Steigerung der Kesseltemperatur beim Aufheizen von Warmwasser.	1	20	1°C	5
L 45	Minimale Kesseltemperatur.	30	65	1°C	45
H 85	Maximale Kesseltemperatur.	80	95	1°C	85
h 2	Hysterese der Kesseltemperatur.	1	10	1°C	2
A 99	Temperatur der Kesselüberhitzung.	90	99	1°C	99
Fd2h	Zeit des Testens von Brennstoffmangel während der Zündung.	--, 1	99-4h	1min	2h
Fb2h	Zeit des Testens von Brennstoffmangel im Arbeitsmodus.	--, 1	99-4h	1min	2h
Ar 0	Zeit des Testens von Brennstoffmangel im Arbeitsmodus.	0	1	1	0
c__	Abgastemperatur / Ausschalten von Abgastempersensor.	--, 50	250	1°C	--
Ch10	Hysterese der Abgastemperatur.	1	99	1°C	5
c _t 5	Zeitkonstante der Stabilisation von Abgastemperatur.	1	99	1 min	5
cF10	Änderungswert der Ventilator Drehzahl während der Stabilisation von Abgastemperatur.	1	20	1%	10

c 90	Abgastemperatur während der Detektion vom Brennstoffmangel.	30	150	1°C	90
Prod	Rückgang an Service Einstellungen nach dem Drücken der OK-Taste.				
outΠ	Testen des Ventilatorausganges.	outΠ	out1		
outP	Testen des Heizungspumpenausganges.	outP	out2		
outu	Testen des Ausganges der zusätzlichen Pumpe.	outu	out3		
outr	Testen des zusätzlichen Ausganges.	outr	out4		
End	Ausgang vom Service Modus nach dem Drücken der OK-Taste.				

Die Spalten der Tabelle enthalten wie folgt: Beispielanzeigen am Display, Parameterbeschreibung, den minimalen und maximalen Wert, der einzustellen ist, Werteschwankung bei der Einstellung. Die letzte Spalte enthält Werte, die von dem Hersteller vorprogrammiert wurden. Um die Serviceparameter einzustellen, sollte man Funktion [Prod] auswählen.

6.1. Arbeitsparameter des Ventilators.

Maximale Arbeitsleistung des Ventilators [Π100] – dieser Parameter bestimmt maximale Arbeitsleistung des Ventilators.

Minimale Leistung des Ventilators [n 40] – dieser Parameter bestimmt minimale Arbeitsleistung des Ventilators.

Änderungsfaktor der Ventilatorumdrehzahl [Πh 5] – dieser Parameter beeinflusst die Reduzierungsart der Ventilatorumdrehzahl, wenn sich die Wassertemperatur im Kessel dem Temperatursollwert annähert. Wird z. B. Wert 4 eingestellt, bedeutet das, dass wenn sich der Regler im Modus Stabilisation von Wassertemperatur im Kessel oder im Modus ARBEIT befindet (bei ausgeschaltetem Abgassensor) und die Wassertemperatur im Kessel um 4°C niedriger als der Temperatursollwert ist, arbeitet der Ventilator mit maximaler Leistung [Π100]. Die Temperaturerhöhung führt zu einer schrittweisen Reduzierung der Ventilatorumdrehzahl auf ein Minimum [n 40].

Automatische Regelung der Drehzahl [Πr 0] – ist der Parameter auf "0-10" eingestellt, wird die Ventilatorumdrehzahl automatisch reduziert, wenn sich die Wassertemperatur im Kessel dem Temperatursollwert annähert. Wenn der Parameter auf "--" eingestellt ist, kann die Drehzahl nicht fließend reguliert werden. Der Regler kann mit der Leistung arbeiten, die mit Hilfe vom Parameter "Π" eingestellt werden kann. Parameterwerte von 1 bis 10 bestimmen die Zeit (in Minuten) der fließenden Drehzahlerhöhung des Ventilators von dem minimalen Wert [n 40] bis zum Wert [r 50] zwecks einer sanften Zündung.

Zeit des Durchblasens [Πn 5] – Zeit der vorläufigen Einschaltung des Ventilators zwecks Entfernung von angesammelter Gase, Option "--" verursacht die Ausschaltung dieser Funktion.

Pausenzeit von Durchblasen [Πu 6] – Zeit zwischen Durchblasen.

Maximale Ventilatorzahl während der Zündung [r 50] – dieser Parameter bestimmt die maximale Leistung, die der Ventilator während der Zündung erreichen kann. Wenn Parameter [Pr 0] auf "0" eingestellt ist, bestimmt dann dieser Parameter die Arbeitsleistung des Ventilators während der Zündung.

Hysterese von Ausschalten der Zündung [rh 5] – dieser Parameter bestimmt, um wie viel Grad, bevor die Wassertemperatur im Kessel den Sollwert erreicht oder (im Falle, wenn der Abgassensor eingeschaltet ist) um wie viel Grad, bevor die Abgastemperatur den Sollwert erreicht, die Zündungsphase beendet wird. Nach der Beendigung der Zündungsphase schaltet der Regler in Arbeitsmodus.

6.2. Arbeitsparameter der Umwälzpumpe.

Einschalttemperatur der Heizungspumpe [P 40] – wenn das Heizungssystem nicht mit dem Wärmespeicher ausgestattet ist ([ur 0], [ur 1], [ur 2] oder [ur 3]), bestimmt dann der Parameter die Wassertemperatur im Kessel, bei deren Erreichen die Heizungspumpe eingeschaltet werden kann. Wird der Wert nicht auf "--" eingestellt, wird die Arbeit der Heizungspumpe durch die zu niedrige Wassertemperatur im Kessel nicht beeinflusst. Die Heizungspumpe wird hingegen unabhängig von anderen Faktoren im Falle der Überschreitung des maximalen Wassertemperaturwertes im Kessel [H 85] eingeschaltet.

Wenn das Heizungssystem mit dem Wärmespeicher ausgestattet ist ([ur 4]) – bestimmt der Parameter die Wassertemperatur im Speicher, bei deren Erreichen die Heizungspumpe eingeschaltet werden kann. Wird der Wert auf "---" eingestellt, wird die Arbeit der Heizungspumpe durch Wassertemperatur im Speicher nicht beeinflusst.

Hysterese der Heizungspumpe [Ph 2] – dieser Parameter bestimmt, um wie viel Grad die Wassertemperatur im Kessel oder im Speicher unter die Einschalttemperatur senken muss, damit die Pumpe ausgeschaltet wird.

Zeit der Einschaltwiederholung der Heizungspumpe [Pc 2] – wenn sich der Regler im Modus STOP befindet oder wenn der Kreis des Raumthermostats offen ist, wird die Pumpe für 30 Sekunden eingeschaltet, damit das Wasser im Heizkreis durchgemischt wird. Dieser Parameter bestimmt die Zeit der Einschaltwiederholung der Pumpe. Wird der Parameter auf "--" eingestellt, ist diese Funktion nicht verfügbar.

6.3. Einstellungen des Arbeitsmodus von Sensor und zusätzlicher Pumpe.

Arbeitsmodus von Sensor und zusätzlicher Pumpe [ur 0] – dieser Parameter bestimmt den Arbeitsmodus des Steuerausganges von der zusätzlichen Pumpe sowie des Einganges vom zusätzlichen Sensor.

Der Wert [ur 0] bedeutet, dass es keinen Sensor und keine zusätzliche Pumpe gibt. Der Sensoreingang wird beim Beschädigungstest nicht berücksichtigt, deshalb kann er nicht angeschlossen bleiben.

Der Wert **[ur 1]** bedeutet, dass an den zusätzlichen Ausgang die Warmwasserpumpe und an den zusätzlichen Eingang der Warmwassersensor angeschlossen sind. In diesem Modus schaltet der Regler die Warmwasserpumpe ein, falls die Temperatur im Warmwasserspeicher um Hysteresewert [uh 5] im Verhältnis zum Sollwert [u 50] sinkt. Die Pumpe wird ausgeschaltet, wenn das Wasser im Speicher die im Parameter [u 50] vorprogrammierte Temperatur erreicht oder wenn die Wassertemperatur im Kessel niedriger als die im Speicher gemessene Temperatur ist. Die Warmwasserpumpe wird ebenfalls ausgeschaltet, wenn die Temperatur im Kessel unter den minimalen Wert [L 45] sinkt. Im Modus [ur 1] wird das Brauchwasser mit Priorität bereitet. Dies bedeutet, dass wenn der Warmwasserspeicher geladen wird, wird die Heizungspumpe ausgeschaltet.

Der Wert **[ur 2]** ebenso wie [ur 1] bedeutet, dass sowohl der Eingang als auch der Ausgang im Modus Warmwasser in Betrieb sind. Der Unterschied beruht darauf, dass das Warmwasser ohne Priorität bereitet wird. Dies bedeutet, dass während der Warmwasserspeicher geladen wird, wird die Umwälzpumpe nicht ausgeschaltet.

Der Wert **[ur 3]** bedeutet, dass an den zusätzlichen Ausgang die Mischpumpe und an den zusätzlichen Eingang der Rücklaufftemperatursensor angeschlossen werden. In diesem Modus schaltet der Regler die Mischpumpe ein, falls die Temperatur des Rücklaufwassers auf den vorprogrammierten Rücklaufftemperaturwert [u 50] sinkt. Die Mischpumpe wird ausgeschaltet, wenn die Rücklaufftemperatur um Hysteresewert [uh 5] im Verhältnis zum vorprogrammierten Rücklaufftemperaturwert [u 50] steigt.

Der Wert **[ur 4]** bedeutet, dass an den zusätzlichen Ausgang die Ladepumpe für Wärmespeicher und an den zusätzlichen Eingang Wärmespeichertemperatursensor angeschlossen werden. In diesem Modus schaltet der Regler die Ladepumpe ein, falls die Wassertemperatur im Kessel um Hysteresewert [uh 5] im Verhältnis zur Wassertemperatur im Wärmespeicher steigt. Die Pumpe wird ausgeschaltet, wenn die Wassertemperatur im Kessel gleich oder niedriger als Wassertemperatur im Wärmespeicher ist, oder falls die Wassertemperatur im Kessel unter den minimalen Wert [L 65] sinkt.

Arbeitstemperatur der zusätzlichen Pumpe [u 50] – je nach Arbeitsmodus der zusätzlichen Pumpe [ur 0] bestimmt dieser Parameter den Sollwert vom Warmwasser oder Rücklauf.

Hysterese von Arbeit der zusätzlichen Pumpe [uh 5] – dieser Parameter bestimmt Hysterese von Arbeit der zusätzlichen Pumpe.

Erhöhung der Kesseltemperatur beim Aufheizen von Wasser [uP 5] – dieser Parameter wird berücksichtigt, wenn die zusätzliche Pumpe im Modus Warmwasser arbeitet. Er bestimmt, um wie viel Grad höhere Temperatur im Verhältnis zur geforderten Temperatur [u 50] im Kessel aufrechterhalten wird, während der Speicher geladen wird.

6.4. Einstellung des Kesseltemperaturbereiches.

Minimale Kesseltemperatur [L 45] – bestimmt den minimalen Temperaturwert, der mit dem Drehknopf des Thermostates eingestellt werden kann.

Maximale Kesseltemperatur [H 85] – bestimmt den maximalen Temperaturwert, der mit dem Drehknopf des Thermostates eingestellt werden kann.

Hysterese der Kesseltemperatur [h 2] – dieser Parameter bestimmt, um wie viel Grad die Wassertemperatur im Kessel unter die mit dem Thermostat eingestellten Temperatur senken muss, damit der Regler in Modus Temperaturerhaltung oder Modus ARBEIT umschaltet, bei ausgeschaltetem Abgassensor.

6.5. Kesselüberhitzungsschutz.

Kesselüberhitzungstemperatur [A 99] – bestimmt den Wert, bei dessen Überschreitung Alarm Kesselüberhitzung ausgelöst wird.

STB – der Regler verfügt über einen zusätzlichen Überhitzungsschutz, der unabhängig von der Prozessorarbeit funktioniert. Falls die Temperatur 95°C überschreitet, wird der Regulierungsprozess unterbrochen. Der Ventilator wird aus- und die Heizungspumpe eingeschaltet. Der Ventilator und die Pumpe werden erneut eingeschaltet, wenn die Temperatur unter 89°C sinkt. Das System STB ermöglicht genauer die Kesselarbeit zu kontrollieren und Möglichkeiten der Kesselüberhitzung zu vermeiden.

6.6. Testen von Brennstoffmangel.

Zeit des Testens von Brennstoffmangel [Fd2h] – dieser Parameter definiert die maximale Zeit zwischen der Einschaltung vom Modus Arbeit und Beendigung der Zündungsphase. Wird die Zündungsphase in der eingestellten Zeit nicht beendet, löst der Regler Alarm Brennstoffmangel aus.

Zeit des Testens von Brennstoffmangel im Modus Arbeit [Fb2h] – Testen von Brennstoffmangel wird im Modus Arbeit aktiviert, wenn die Abgastemperatur unter den Wert [c 90] (bei eingeschaltetem Abgassensor) oder wenn die Wassertemperatur im Kessel unter den Wert [L 45] (ohne Abgassensor) sinkt. Dauert dieser Zustand eine früher definierte Zeit, löst der Regler Alarm Brennstoffmangel aus.

6.7. Mehrzweckausgang.

Arbeitsmodus des zusätzlichen Mehrzweckausganges [Ar 0] – der Regler ist mit dem zusätzlichen Mehrzweckausgang ausgestattet. Es stehen zwei Arbeitsmodi dieses Ausganges zur Auswahl:

Parameter [Ar 0] bestimmt die Steuerung von Öl- oder Gaskessel. Nach der Einschaltung des Reglers mit dem Netzschalter, wird der zusätzliche Kessel ausges-

chaltet. Er wird erneut eingeschaltet, wenn es im Festbrennstoffkessel ein Brennstoffmangel erkannt wird. Diese Funktion kann bei den Heizungssystemen nützlich sein, bei denen der Festbrennstoffkessel zur Reduzierung der Heizkosten verwendet wird. Nachdem der Alarm Brennstoffmangel mit der STOP-Taste zurückgesetzt wird, wird der zusätzliche Kessel wieder eingeschaltet und der Regulierungsprozess realisiert.

Parameter [Ar 1] bedeutet, dass der zusätzliche Ausgang als ein Alarmausgang genutzt werden kann. An diesen Ausgang kann eine Signalanlage angeschlossen werden. Beim Auftreten der Kesselsensorbeschädigung, der Kesselüberhitzung oder des Brennstoffmangels wird die Signalanlage aktiviert.

6.8. Einstellung der Parameter von der Abgastemperaturregulierung.

Abgastemperatur / Ausschalten von Abgastempersensor [c---] – dieser Parameter bestimmt die Abgastemperatur, bei deren Erreichen der Regler anfängt, die Geschwindigkeit des Ventilators zu reduzieren. Wird der Parameter auf "---" eingestellt, wird der Abgastempersensor ausgeschaltet. In so einem Fall soll an die Stelle von Sensor der Raumthermostat angeschlossen werden oder man soll seine Kontakte kurzschließen.

Hysterese der Abgastemperatur [ch10] – dieser Parameter bestimmt, um wie viel Grad die Abgastemperatur sinken muss, damit der Regler anfängt, die Geschwindigkeit des Ventilators zu erhöhen.

Zeitkonstante der Stabilisation von Abgastemperatur [ct 5] – dieser Parameter bestimmt die Laufzeit von Änderungszyklus der Ventilatorgeschwindigkeit während der Stabilisation von Abgastemperatur. Wenn die Abgastemperatur den im Parameter [c---] eingestellten Wert überschreitet, fängt der Regler an, die Geschwindigkeit des Ventilators zyklisch zu reduzieren bis die Abgastemperatur nicht unter den eingestellten Wert sinkt. Sinkt die Abgastemperatur um den eingestellten Hysteresewert, beginnt der Regler die Geschwindigkeit des Ventilators zyklisch zu erhöhen.

Änderungswert der Ventilatordrehzahl während der Stabilisation von Abgastemperatur [cF10] – dieser Parameter bestimmt, um welchen Wert die Ventilatordrehzahl während der Stabilisation von Abgastemperatur geändert wird.

6.9. Testen der Ausgänge.

Um zu überprüfen, ob der Regler korrekt arbeitet, gibt es eine Möglichkeit, Ausgangssysteme, die den Ventilator, Pumpen und das Einschaltssystem des zusätzlichen Kessels steuern, zu testen. Wird auf dem Display [outΠ] gewählt und mit der OK-Taste bestätigt, wird der Ventilator eingeschaltet. Wenn [outP] gewählt und mit der OK-Taste bestätigt wird, wird die Heizungspumpe eingeschaltet. Um die zusätzliche Pumpe einzuschalten, sollte man [outu] wählen und die OK-Taste drücken. Wird die Option [outr] gewählt und OK-Taste gedrückt, wird der zusätzliche Mehrzweckausgang eingeschaltet.

6.10. Service Einstellungen.

Der Regler ermöglicht eine Rückkehr zu den vom Hersteller programmierten Einstellungen. Zu diesem Zweck sollte man auf dem Display [Prod] auswählen und OK-Taste drücken. Wird diese Funktion aktiviert, trägt der Regler Parameterwerte ein, die in der Tabelle 3. dargestellt werden.

6.11. Ausgang vom Service Modus.

Auswahl der Option [End] und Bestätigung mit der OK-Taste verursacht den Ausgang vom Service Modus. Ausgang von diesem Modus erfolgt automatisch, wenn innerhalb von 60 Sekunden keine Tasten gedrückt werden.

7. Abbau vom Regler.

Falls der Regler abgebaut werden soll, muss Folgendes gemacht werden:

Stromversorgung mit dem Netzschalter ausschalten,
Kesselversorgung vom Netz abtrennen,
den Regler aus der Öffnung im Kessel entnehmen,
Verbindungen mit Leitungen vom Regler abtrennen.

8. Technische Daten.

Stromversorgung	230V ± 10%, 50Hz
Energieverbrauch (ohne Ventilator und Pumpe)	< 4VA
Temperaturmessbereich vom Wasser im Kessel	-9 ÷ 109°C ± 1°C
Messbereich von Abgastemperatur	-30 ÷ 500°C ± 1°C
Messbereich der Kesseltemperatur	65 ÷ 90°C ± 1°C
Programmüberhitzungsschutz des Kessels	90 ÷ 99°C ± 1°C
Ausrüstungsüberhitzungsschutz des Kessels	>95°C ± 1°C
Einschalttemperatur der Heizungspumpe	20 ÷ 65°C ± 1°C
Summarische Belastung der Ausgänge	max. 2A/230V

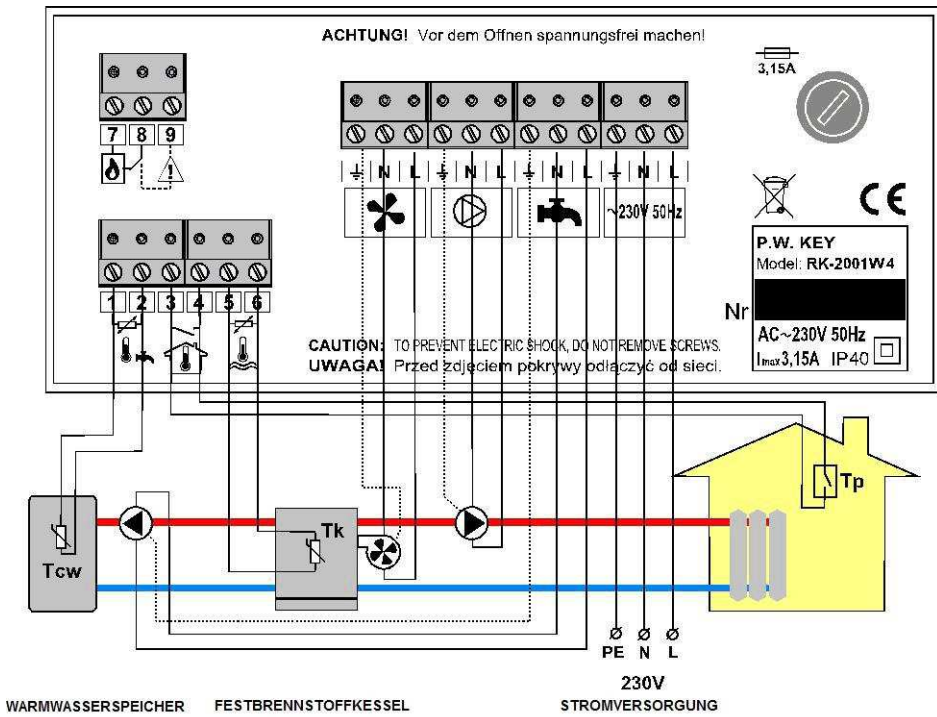


Abbildung 2. Anschlussschaltplan des Reglers RK-2001W4.

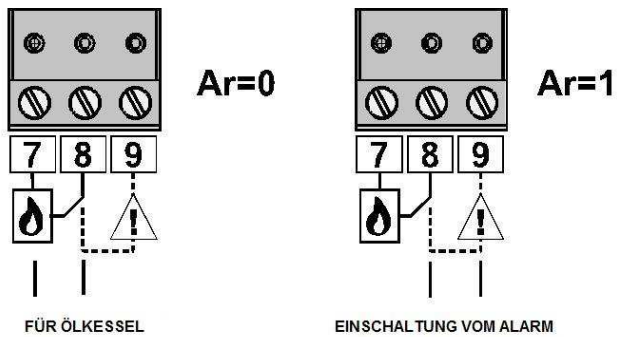


Abbildung 3. Anschlussschaltpläne der zusätzlichen Geräte.

KONFORMITÄTSERKLÄRUNG

Hersteller: P. W. KEY
11-200 Bartoszyce, ul. Bohaterów Warszawy 67

erklärt, dass das Produkt:

Heizungsregler RK-2001W4

Anforderungen erfüllt und mit folgenden Richtlinien kompatibel ist:
73/23/EWG und 93/68/EWG (LVD 73/23/EEC + 93/68/EEC),
ersetzt durch die Richtlinie 2006/95/WE (EC Directive 2006/95/EEC);
89/336/EWG (Elektromagnetic Compatibility Directive 89/336/EEC),
revidiert durch die Richtlinie 93/68/EWG (EMC Directive 93/68/EEC)

und, dass die folgenden harmonisierten Normen angewandt wurden:

PN-EN 55022:2006(U)
PN-EN 61000-4-2:1999+A2:2003
PN-EN 61000-4-3:2006(U)
PN-EN 61000-4-6:1999+A1:2003+IS1:2006
PN-EN 61000-4-4:2005(U)
PN-EN 61000-4-5:2006(U)
PN-EN 61000-4-11:2005(U)

PN-EN 60730-1:2002+A1:2006(U)A12:2004+A13:2005
PN-EN 60730-1:2005+A14:2006
PN-EN 60730-2-9:2006
PN-EN 61000-3-2:2006(U)
PN-EN 61000-3-3:1997+A1:2005+A2:2006+IS1:2006

Endanwendung

Dieses Gerät ist entsprechend der europäischen Richtlinie 2002/96/EG über Elektro-und Elektronik-Altgeräte (WEEE) gekennzeichnet.



Das Symbol auf dem Produkt oder auf den begleitenden Dokumenten bedeutet, dass dieses Produkt nicht als Hausmüll klassifiziert wurde. Um das Gerät zu verschrotten, muss an die entsprechende Sammelstelle für das Recycling von elektrischen und elektronischen Komponenten übergeben werden.

Die Entsorgung muss in Übereinstimmung mit den örtlichen Bestimmungen zur Abfallbeseitigung erfolgen. Für weitere Informationen über Behandlung, Verwertung und Recycling, wenden Sie sich bitte bei Ihrer Stadtverwaltung, bei der Müllabfuhr oder zum Verkäufer von diesem Gerät.

Hersteller:

P.W. KEY

11-200 Bartoszyce, ul. Bohaterów Warszawy 67

tel. (89) 763 50 50, fax. (89) 763 50 51

www.pwkey.pl e-mail: pwkey@onet.pl